

Möt

DINO 220XSE

DINO® Bomliftar

DINO Standardutrustning

- 350 kg korgkapacitet, XXXL korg 1,3x2,4 m
- Materialhantering med upp till 500 kg kapacitet, manövreras med kabelstyrning
- Korgen monterad på gafflar med säker, låsbar snabbkoppling
- Arbeta i hela arbetsområdet med maximal vikt i korgen
- Permanent 4-hjulsdrift, 40 % backtagningsförmåga, pendelaxel
- Liften kan köras och bommen användas i upp till 5° lutning
- Kontinuerlig bomrotation och intelligent styrning som känner av körriktningen
- Integrerat klämskydd i manöverpanelen

Tekniska specifikationer

220XSE

Max. arbetshöjd	21,95 m
Max. räckvidd	13,40 m
Korgkapacitet	350 / 500 kg
Mått på korgen	1,3 x 2,4 m
Bomrotation	kontinuerlig
Korgvridning	180°
Jib	1,6 m / 150°
Transportlängd *	8,15 m
Transportbredd korgen borta	2,40 m 2,33 m
Transporthöjd	2,56 m
Up and over	8,45 m
Totalvikt *	12700 kg
Dieselmotor	Deutz 36,3 kW
Max. uppställningslutning	5° (12°)
Backtagningsförmåga (4WD)	40 %
Körhastighet	6,0 / 1,0 km / h
Markfrigång	0,43 m
Hjulbas	2,67 m
Svängradie - yttre 2WS	5,50 m
Överhäng	0,60 m
Däck	355 / 55D625
Hydrauliska stödben	tilläggsval
Radiostyrning	tilläggsval
Ytterligare uppgifter	100% differentiallås, klämskydd

*) Med standardutrustning, korgen monterad på truckgafflar.

INSTANT ZIP-UP

Zip-Up Svenska AB Stockholm
Ellen Keys gata 22,
129 52 Hägersten | Tel 08-97 04 80

Zip-Up Svenska AB Göteborg
Järnmalmsgatan 1,
417 07 Göteborg | Tel 031-23 07 20

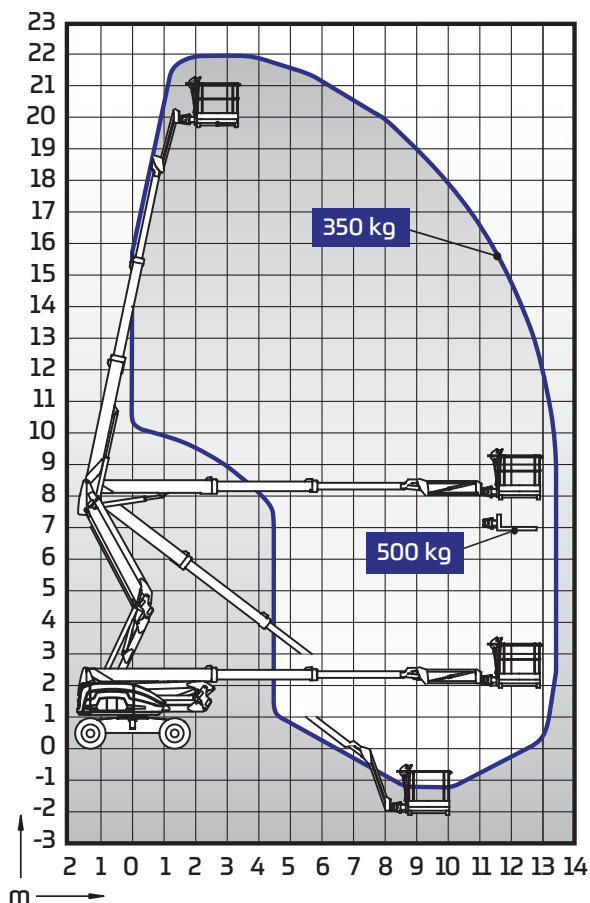
www.zipup.se

Rätten till tekniska ändringar förbehålles.



DINO Extrautrustning

- Hydrauliska stödben med automatisk nivellering – arbeta i upp till 12°!
- Radiostyrning för materialhanteringen
- Flera olika korgalternativ
- Tilläggsutrustning för materialhantering: lyftkrok, materialkorg
- DINO Sky Rack, ställning för skivor och rör
- Hydraulisk generator 5 kW
- Däck som inte lämnar märken
- LED körbelysning och arbetsbelysning i korgen



DINOLIFT
UP TO THE JOB

DINOLIFT Oy | Raikkolantie 145 • FI-32210 LOIMAA, FINLAND
Tel: +358 (0)20 1772 400 • E-mail: info@dinolift.com

Läs mer: www.dinolift.com